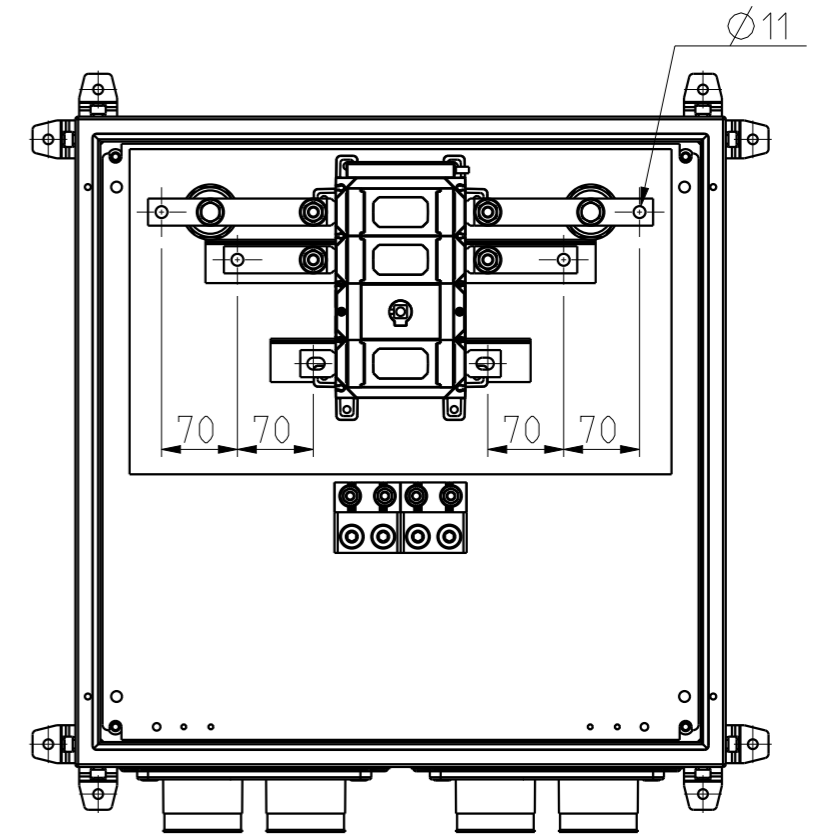
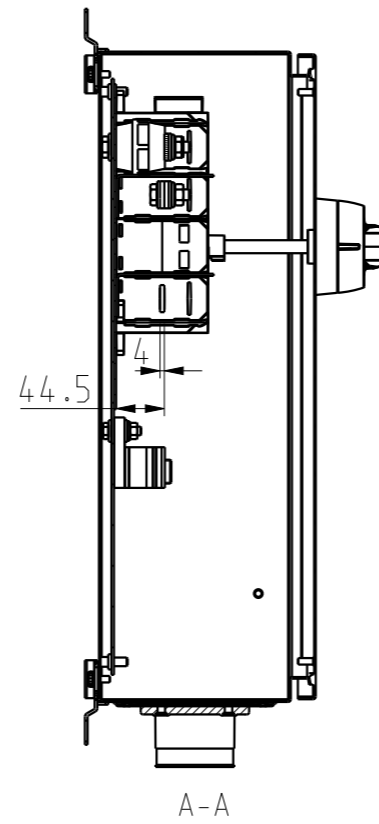
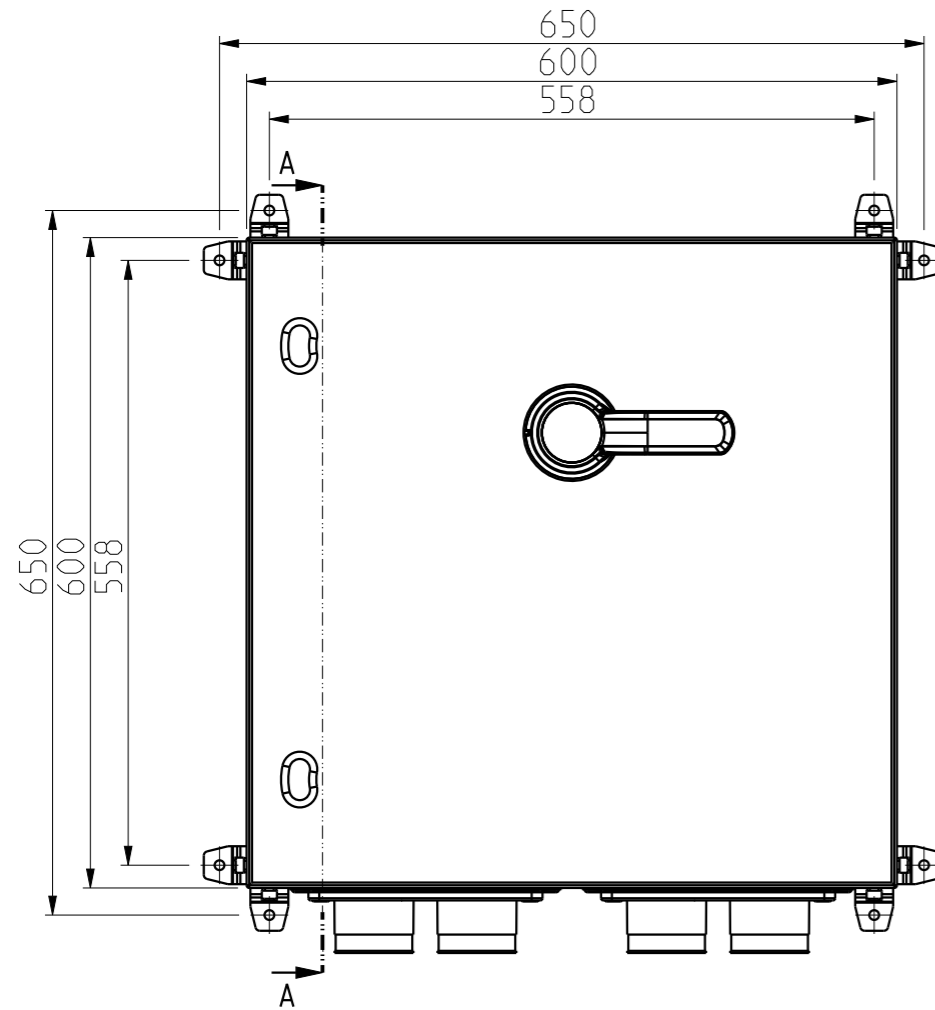


1:12



THE INFORMATION HEREIN IS PROPRIETARY TO KATKO OY AND IS NOT TO BE REPRODUCED OR USED WITHOUT THE EXPRESS WRITTEN PERMISSION TO KATKO OY.

| Osa | Piirustus / Nimike nro | Nimitys | Muoto, malli | Määrä | Laatu | Standardi | Lkm |
|------------------------|------------------------|---------|--------------|---------------------|--------------|---------------|---------|
| Toleranssittomat mitat | | | | Confidential | | | |
| Pintakäsittely | | | | Väri | | | |
| Status | Suunnittelu | | Tuote | Massa | | | |
| Suunn. | 06.09.21 | TS | Mittakaava | Nimike nro | | 1192539 | |
| Tark. | | | 43:300 | Liittyy | Philip Hauge | | Korvaa |
| | | | Nimitys | KUT 3400AVT1.V SPEC | | Piirustus nro | Rev. |
| | | | | | 1192539 | A | |
| Malli | 1192539 (ASSEM) | | Piirustus | 1192539 | Sivu | 1/2 | Koko A3 |

| | | | |
|------|----------------------------------|--------|----------|
| A | Enclosure changed from T4 to T4A | TS | 06.09.21 |
| Rev. | Kuvaus | Tekijä | Päiväys |